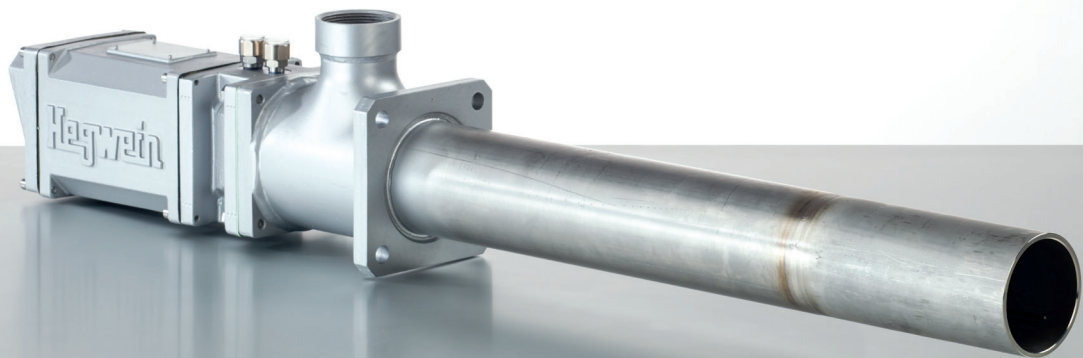


# Ölzündbrenner | Zweistoffzündbrenner

Zündergröße 2 | Leistung 1000 kW



# Hegwein Ölzündbrenner

Hegwein bietet Ölzündbrennerlösungen für den industriellen Einsatz nach den aktuell gültigen Vorschriften und dem technischen Know-How aus über 70 Jahren Erfahrung. Flexible Produktvarianten ermöglichen die Konfiguration geeigneter Brenner für die unterschiedlichsten Industrieanwendungen. Standardgeräte als auch individuelle und anwendungsspezifische Sonderlösungen gewährleisten ein hohes Maß an Qualität.

## Eigenschaften

- **Kompakte modulare Bauweise**
  - Integrierter Zündtransformator und Flammenwächter
  - Sichere Ersatzteilverfügbarkeit
  - Optimale Elektromagnetische Verträglichkeit
  - Unkomplizierte Montage und Inbetriebnahme
  - Verschiedene Ölzündbrennerbaureihen mit unterschiedlichen Ausstattungsvarianten verfügbar
- **Explosionsschutz**
  - Zone 1/21 und Zone 2/22 (ATEX, IECEx, FM-Ex)
- **Zulassungen\***  
DVGW, AGA, FM, EAC, SIL2/3 und cULus
- **Optimale Ölzerstäubung mit Druckluft**
- **Zweistoffzündbrenner**
  - Kombination von Gas und Öl
- **Sonderausführungen auf Anfrage**

## Nutzen

- **Hohe Verfügbarkeit**
  - Höchste Betriebs- und Funktionssicherheit
  - Elektrische und mechanische Komponenten separat austauschbar
- **Flexibles Ölzündbrennerkonzept**
  - Kundenspezifische/anlagenspezifische Lösungen
  - Brennstoffflexibilität
  - Integrierbarer optischer Flammenwächter
  - Konfigurierbare Sicherheitszeit des Flammenwächters
  - Hohe Schutzart für unterschiedliche Umgebungsbedingungen
  - Standardrohrängen von 240 bis 8000 mm (in 10 mm-Schritten lieferbar)
  - Breites Einsatzgebiet in industrieller Feuerungstechnik z. B. in chemischen-, petrochemischen-, und Thermoprozessanlagen sowie in Kraftwerken

## Ölzündbrenner | alle Größen

Leistung (kW)	100	300	1000	2800	3600
Flammenlänge (mm)	600	750	2200	2600	3000
Rohrdurchmesser (mm)	50	70	90	135	160
Zündergröße	0	1	2	3	4

## Ölzündbrenner | alle Baureihen

ZGEL	Keine elektrischen Baugruppen integriert
ZTEL	Zündtransformator integriert
ZAEL	Zündtransformator und Flammenwächter für intermittierenden- und Dauerbetrieb
ZAZL	Zweistoffzündbrenner für Mischbetrieb von Öl und Gase

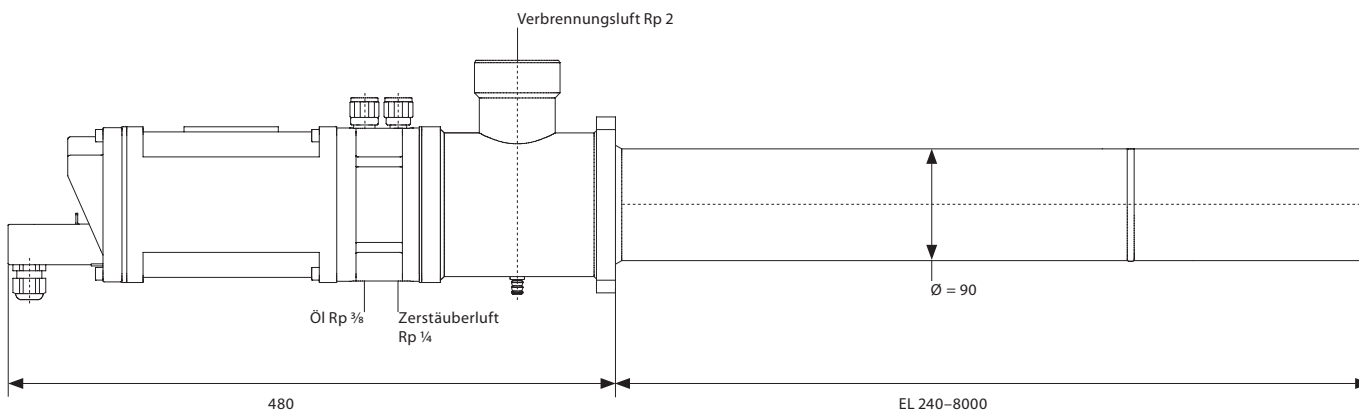
## Technische Daten | Ölzündbrenner 2 | 1000 kW

<b>Thermische Nennleistung</b>	1000 kW, 800 kW, 500 kW
<b>Flammenlänge</b>	2200 mm
<b>Außenrohrdurchmesser</b>	Ø 90 mm
<b>Außenrohrlänge</b>	240 ... 8000 mm
<b>Zerstäuberluftanschluss</b>	Rp ¼
<b>Ölanschluss</b>	Rp ¾, oben oder unten
<b>Verbrennungsluftanschluss</b>	Rp 2, um 4 x 90° drehbar
<b>Umgebungstemperatur</b>	-30 ... +60 °C (Standard) -40 ... +80 °C (Sonderausführung)

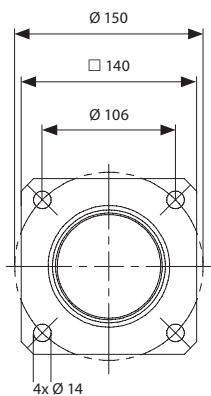
<b>Schutzart</b>	IP 54 (Standard) IP 65 (Sonderausführung)
<b>Anschlussspannung</b>	230 VAC (Standard) 115/125/250 VAC (Sonderausführung)
<b>Ölbetriebsdruck</b>	3,5 bar
<b>Öldurchsatz</b>	80 kg/h, 60 kg/h, 40 kg/h
<b>Verbrennungsluftbetriebsdruck</b>	20 mbar
<b>Verbrennungsluftvolumenstrom (V<sub>n</sub>)</b>	120 m³/h
<b>Zerstäuberluftbetriebsdruck</b>	3,5 bar
<b>Zerstäuberluftvolumenstrom (V<sub>n</sub>)</b>	20 m³/h

Standardangaben für Heizöl EL, Normbedingungen und einer Außenrohrlänge von 1 m

### Ölzündbrenner Größe 2 | Baureihe ZAEL | Seitenansicht



### Befestigungsflansch



Abmessungen können je nach Bauart geringfügig abweichen

**Hegwein GmbH**

Kornwestheimer Straße 47  
70825 Korntal-Münchingen, Deutschland  
Telefon +49 7150 3830-0  
Fax +49 7150 3830-405  
info@hegwein.durag.com

[www.durag.com](http://www.durag.com)